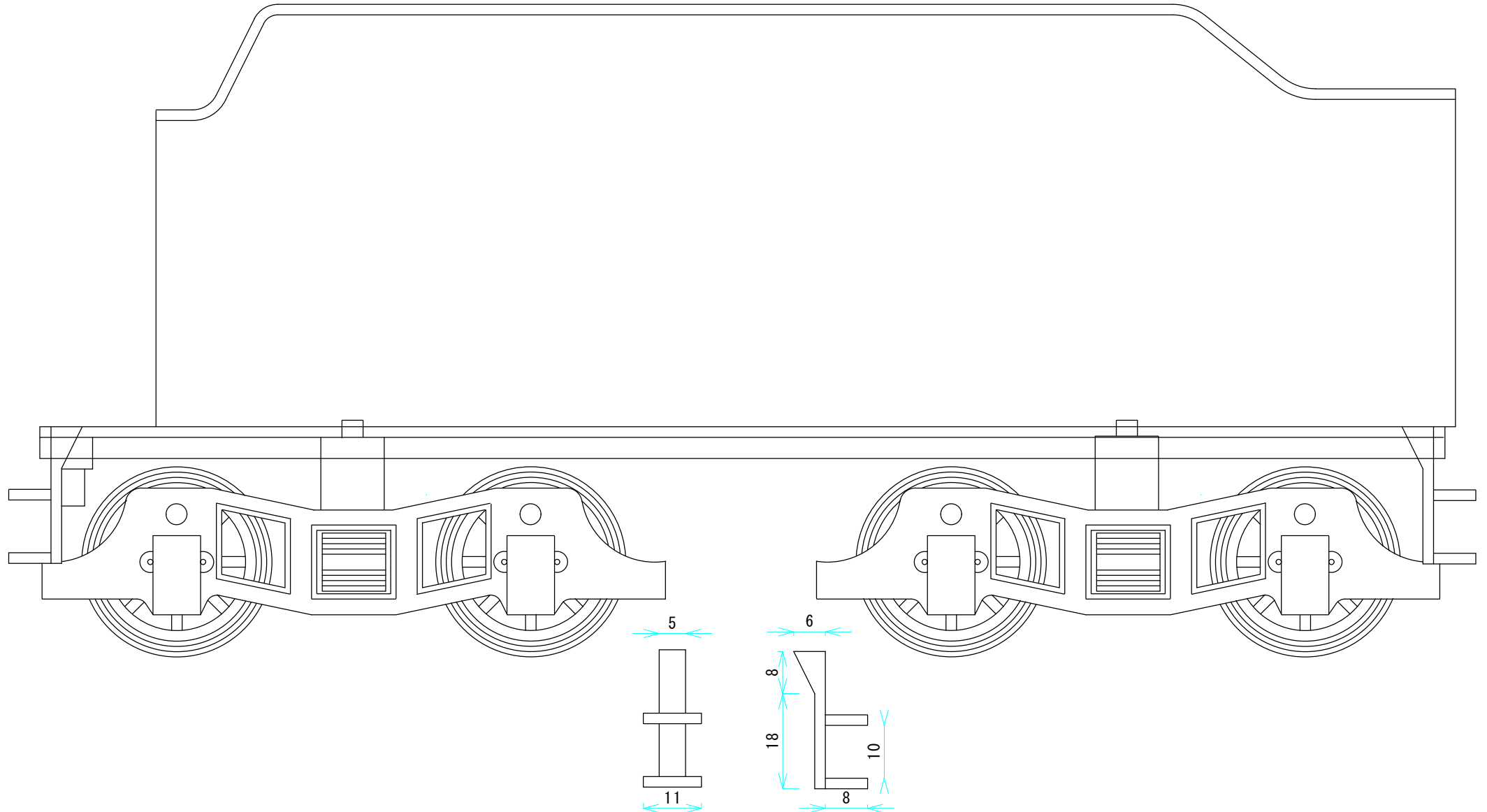


## 42. 炭水車(テンダー)の組立



2重貼